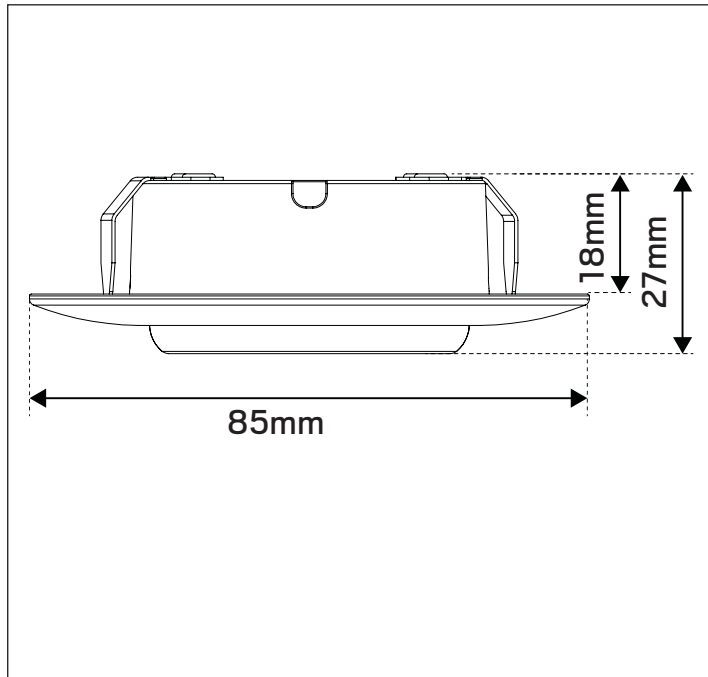
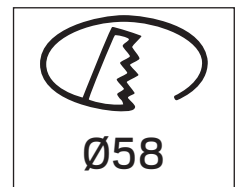
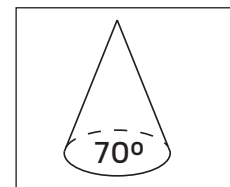
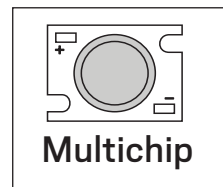


1218 Multi



E-nr E-no Snro	Benämning Name Nimi	LED-färg LED color LEDin väri	Färg Color Väri	Effekt armatur Unit effect Valaistusteho
74 630 92	1218 Multi	3000K	Vit White Valkoinen	3,5W
74 630 93	1218 Multi	3000K	Borstad stål Brushed steel Harjattu teräs	3,5W
74 631 01	1218 Multi	2700K	Vit White Valkoinen	3,5W
74 631 03	1218 Multi	2700K	Borstad stål Brushed steel Harjattu teräs	3,5W



Symbolförklaring - Symbols - Merkkien selitykset

- CE** Uppfyller kraven enligt EN-60598.
Confirms EN-60598.
Täyttää standardin EN 60598 vaatimukset.
- Indoor** Avsedd för inomhusbruk.
Intended for indoor use.
Tarkoitettu sisäkäyttöön.
- IP44** Petskydd mot föremål större än 1mm. Strölsäkert utförande.
Drip-proof design and protection against objects larger than 1mm.
Tippuvedenpitävä rakenne ja kosketussuojaja yli 1 mm:n esineitä vastaan.
- III** Anger skyddsklass, klass III, för anslutning till skyddsklenspanning (SELV) via drivdon.
Class of protection. (SELV)
Ilmaisee suojausluokan, luokka III, kytketään matalaan turvajännitteeseen (SELV) muuntajan kautta.
- F** Får monteras i eller på normalt brännbara material.
Suitable for mounting directly on flammable surfaces, such as wood.
Voidaan asentaa palavaan materiaaliin, kuten puu.
- M/M** Får monteras i eller på alla typer av material.
Can be mounted in or on any type of material.
Saadaan asentaa kaikenlaisiin materiaaleihin tai niiden päälle.
- No flame** Får inte täckas av isolering utan användande av skyddsburk (se säker installation).
Must not be covered by insulation without using protection box
(see safety instructions).
Käytä suojakupua asennettaessa eristeeseen (katso turvallisuusohjeet).
- 30°** Anger armaturens tiltbarhet.
Gives the tiltability of the luminaire.
Ilmoittaa valaisimen kallistettavuuden.
- 350 mA** Anger driftström.
Working current.
Ilmaisee ohjausvirran.
- LED** LED-ljuskälla.
LED light source
LED-valonlähde.
- Ø58** Anger håltagningsmått.
Measurement of the cut out.
Asennusaukon koko.
- WEEE** Källsorteras som elkrot.
The WEEE symbol, indicating separate collection for WEEE - Waste of electrical and electronic equipment, consists of the crossed-out wheeled bin.
Lajitellaan sähköromuksi.
- SERIE KOPPLAS** Armaturen seriekopplas.
Series connected fixture.
Valaisin on sarjaankytkettävä.
- 50 000x** Antal tändcykler innan ljuskällan går sönder.
Number of switching cycles before the light source breaks.
Valolähteen sytytyskertojen määrä.
- 20°C / +40°C** Min-Max Omgivningstemperatur.
Min-Max Ambient temperature.
Min-Max Ympäristönlämpötila.



SÄKER INSTALLATION

Läs dessa instruktioner före installationen påbörjas och lämna den vidare till brukaren av anläggningen. Armaturen skall installeras av behörig installatör och enligt gällande föreskrifter. Se till att spänningen är frånslagen före installation eller underhåll. Installera armaturen enligt beskrivningen nedan.

Armaturen får ej täckas av isolering utan användande av Spot Guard Gles (74 667 02), apparatdosa eller utrymme enligt bild 4b.

SAFETY INSTRUCTIONS

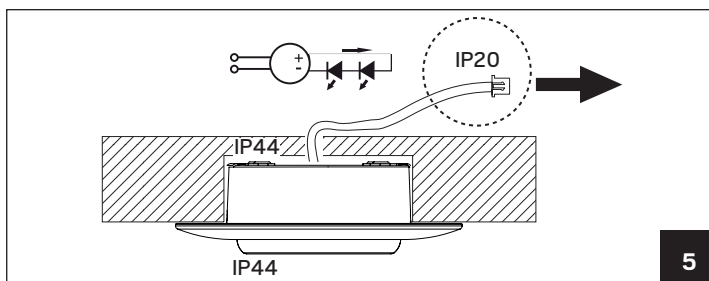
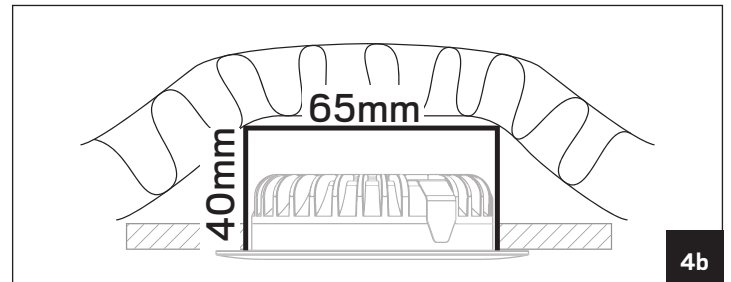
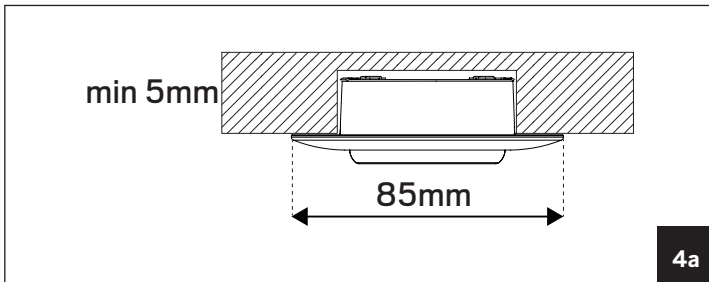
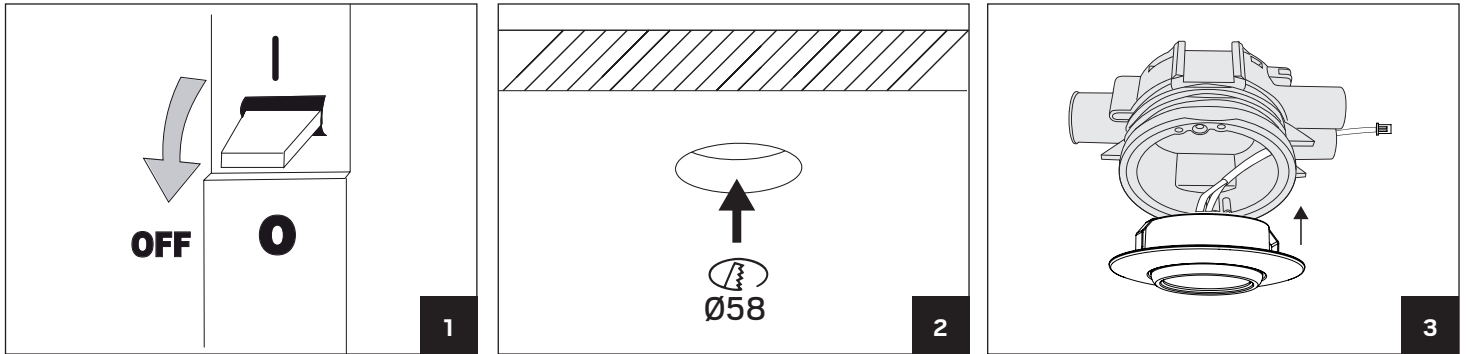
Read these instructions carefully before commencing installation and retain for future reference. The luminaire should be installed by a licensed electrician and in accordance with local regulations. Make sure that the power is off before installation or maintenance. Install as described below.

The LED luminaires may not be covered by insulation without using Spot Guard Gles (74 667 02), junction box or space as shown in figure 4b.

TURVALLISUUSOHJEET

Lue nämä ohjeet ennen asentamista ja luovuta ohjeet valaisimen seuraavalle käyttäjälle. Valaisimen saa asentaa valtuutettu asentaja voimassa olevien määräysten mukaisesti. Varmista, että jännite on kytketty päältä ennen asennusta ja huoltoa. Asenna valaisin alla olevien piirustusten mukaisesti.

Asennettaessa LED-valaisinta eristeeseen, käytä Spot Guard Gles (4100517) suojakupua, kojerasiaa tai varmista riittävä asennustila kuten kuvassa 4b.



Anslut till LED-konverter 350mA

Connect to LED converter 350mA

Kytke 350 mA:n LED-muuntajaan.

sv

- Den här LED-armaturen ska seriekopplas från + till - och anslutas till en konstantströmskonverter 350mA.
VARNING! Om armaturen kopplas fel kan den gå sönder.
Max 30m ledning i en slinga, men var noga med att följa konverterns anvisningar om max ledningslängd.
- Observera föreskrivna mått innan montage.
- Ljuset från en LED-spotlight är starkt, undvik därför att titta rakt in i ljuskällan.
- Anslut LED-spotlighten till konvertern innan konvertern ansluts till nätspänning, annars kan spotlighten gå sönder.
- Överbelasta inte konvertern.

en

- This LED-fixture should be serial connected from + to - and be connected to a converter 350mA.
WARNING! If the fixture is not connected it might be damaged.
Max 30m cable in one circuit, but always follow the converters manual regarding the max length.
- Observe prescribed distances while assembly.
- Please acknowledge that light from LED is very bright, please do not look directly into the LED light.
- Please connect the LED spotlights to the driver before connecting the driver to the mains. Otherwise the LED can be destroyed
- Do not exceed the drivers maximum load.

fi

- Tämä LED-valaisin kytketään sarjaan plussasta (+) miinukseen (-) ja liitetään 350 mA:n vakiovirtamuuntimeen.
VAROITUS! Jos valaisin kytketään väärin, se saattaa rikkoutua.
Johdon maksimipituus on 30 m silmukassa, mutta noudata tarkasti muuntimen ohjeita johtimen maksimipituudesta.
- Huomioi ilmoitetut mitat ennen asennusta.
- LED-spotin tuottama valo on voimakas, vältä katsomasta suoraan valonlähteeseen.
- Liitä LED-spotti muuntimeen ennen muuntimen liittämistä verkkojännitteeseen, sillä muussa tapauksessa LED-spotti voi rikkoutua.
- Älä ylikuormita muunninta.